



## TIRA LED CON CARRETE 230V 12W/MT 4000K 25M IP65 ASFLE230124025

La cinta LED con enrollador de ASLO es una solución de iluminación eficiente, robusta y fácil de usar. Con 180 LEDs SMD 2835 por metro, proporciona 1280 lúmenes por metro y una temperatura de color neutra (4000K), ofreciendo una luz funcional y cómoda. El enrollador integrado facilita el transporte, almacenamiento e instalación, mientras que el cable de 3 metros garantiza un mayor alcance. Fabricada en PVC y con un índice de protección IP65, es ideal para interiores o exteriores, resistente al polvo y a las salpicaduras. Es apta para obras, talleres, eventos, decoración o uso doméstico. Para garantizar su durabilidad y seguridad, la cinta debe utilizarse completamente extendida y nunca enrollada durante su funcionamiento, evitando así el sobrecalentamiento y posibles daños.

### Características principales

- > Alto flujo luminoso: 1280 lm/m con 180 LEDs/m.
- > Luz neutra (4000K): Versátil y agradable.
- > Enrollador incluido: Fácil de transportar y guardar.
- > Protección IP65: Apta para exteriores.
- > PVC resistente y flexible.
- > Corte cada 1 metro para adaptarse a cualquier proyecto.
- > Incluye cable de 3 metros.
- > Vida útil de hasta 30.000 horas.
- > Ángulo de apertura de 120°.



### Especificaciones

#### Datos Eléctricos

Clase de aislamiento	II
FRECUENCIA (HZ)	50-60Hz
Potencia nominal	12W/m
Voltaje de entrada	230 V AC

#### Datos Fotométricos

CRI	80
Lumens	1280Lm/m360
Temperatura de color	4000K

#### Datos Luminotécnicos

Ángulo de apertura	120°
--------------------	------

#### Equipo

LED SMD	180 SMD 2835/m
---------	----------------

#### Aplicación e Instalación

Grado de protección	IP65
Temperatura de funcionamiento	-10° a +40°C

#### Vida Útil

Número de ciclos	15.000
Vida útil	30.000h

#### Dimensiones y Peso del Producto

Ancho	12mm
Longitud	25m
Longitud máxima de corte	1000mm

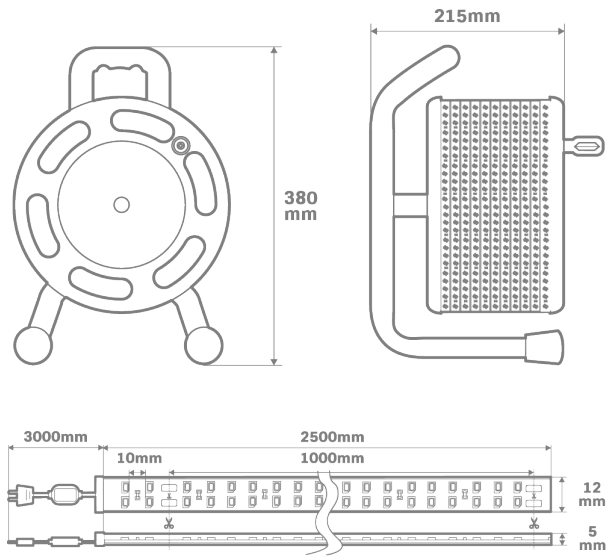
#### Materiales y Colores

Material	PVC
----------	-----

#### Otras Características

Mango	H05RN-F 3G0,75mm2 - 3m
0	
Rollo	25 metros

Dibujo Técnico



Etiqueta Energética

**ENERG**

**ASLO**  
 ASFLE230124025

A  
 B  
 C  
 D  
**E**  
 F  
 G

**12**  
 kWh/1000h

2019/2015